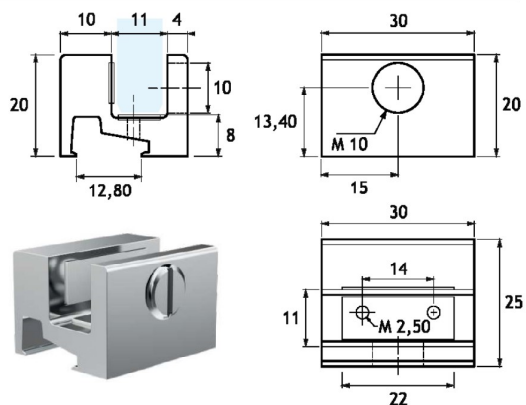


BRT01



Morsetto per vetro fisso da utilizzarsi in abbinamento con IPD02
Non richiede foratura del vetro, può scorrere a piacere sul profilo
Realizzato in fusione di acciaio inox Aisi 304

Side panelclamp to be used together IPD02
No glass cut-out required, it can freely slide on profile
Diecast Aisi 304 Stainless steel manufacturing

